

Sporák plynový 2x hořák bez podstavby

Model	Sap kód	00004088
SP 30 GL	Skupina artiklů	Sporáky



- Typ spotřebiče: Plynové zařízení
- Příkon zóny 1 [kW]: 3,6
- Příkon zóny 2 [kW]: 3
- Stupeň krytí ovládacích prvků: IPX4
- Materiál: AISI 304 vrchní deska, AISI 430 opláštění

Sap kód	00004088	Výkon plynový [kW]	6.600
Šířka netto [mm]	328	Druh připojení plynu	Zemní plyn, propan butan
Hloubka netto [mm]	609	Počet zón	2
Výška netto [mm]	290	Příkon zóny 1 [kW]	3,6
Hmotnost netto [kg]	10.50	Příkon zóny 2 [kW]	3

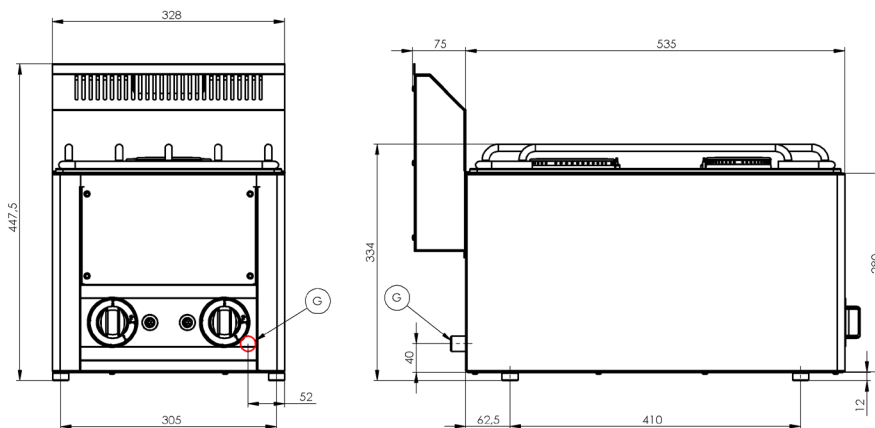
Technický list

Technický výkres



Sporák plynový 2x hořák bez podstavby

Model	Sap kód	00004088
SP 30 GL	Skupina artiklů	Sporáky



Sporák plynový 2x hořák bez podestavby

Model	Sap kód	00004088
SP 30 GL	Skupina artiklů	Sporáky

1

Hygienické prolisy vrchní desky

absence ostrých rohů a hran (potenciální místa, kde by mohly ulpívat nečistoty)
plynulé přechody

- jednoduché rychlé čištění

2

Stupeň krytí ovládacích prvků ipx4

bezúdržbový systém
odolnost proti stříkající vodě
dlouhá životnost

- úspory na servisních zásazích
- větší bezpečnost práce pro personál

3

Celonerezové provedení

dlouhá životnost
odolnost materiálu z nerezové oceli aisi 304
materiál nerezne

- úspory na servisních zásazích
- snadné čištění a údržba zařízení

4

Bezpečnostní prvek – termočlánek

bezpečná obsluha pro personál
nedochází ke zbytečnému úniku plynu
dlouhá životnost

- úspory na servisních zásazích
- snadná a rychlejší obsluha

5

Varná jednotka pro použití na stole nebo na podestavbě

variabilní použití
možnost umístění do menších prostor

- snadná manipulace
- úspora nákladů na podestavbu

Sporák plynový 2x hořák bez podstavby

Model	Sap kód	00004088
SP 30 GL	Skupina artiklů	Sporáky

1. Sap kód:

00004088

2. Šířka netto [mm]:

328

3. Hloubka netto [mm]:

609

4. Výška netto [mm]:

290

5. Hmotnost netto [kg]:

10.50

6. Šířka brutto [mm]:

650

7. Hloubka brutto [mm]:

366

8. Výška brutto [mm]:

440

9. Hmotnost brutto [kg]:

12.50

10. Typ spotřebiče:

Plynové zařízení

11. Konstruční typ zařízení:

Stolní

12. Výkon plynový [kW]:

6.600

13. Druh připojení plynu:

Zemní plyn, propan butan

14. Stupeň krytí ovládacích prvků:

IPX4

15. Materiál:

AISI 304 vrchní deska, AISI 430 opláštění

16. Materiál vrchní desky:

AISI 304

17. Tloušťka vrchní desky [mm]:

0.80

18. Počet zón:

2

19. Příkon zóny 1 [kW]:

3,6

20. Příkon zóny 2 [kW]:

3

21. Počet stupňů regulace výkonu:

6

22. Nastavitelné nožičky:

Ano

23. Počet hořáků/ploten:

2

24. Typ plynových varných zón:

Výkonné